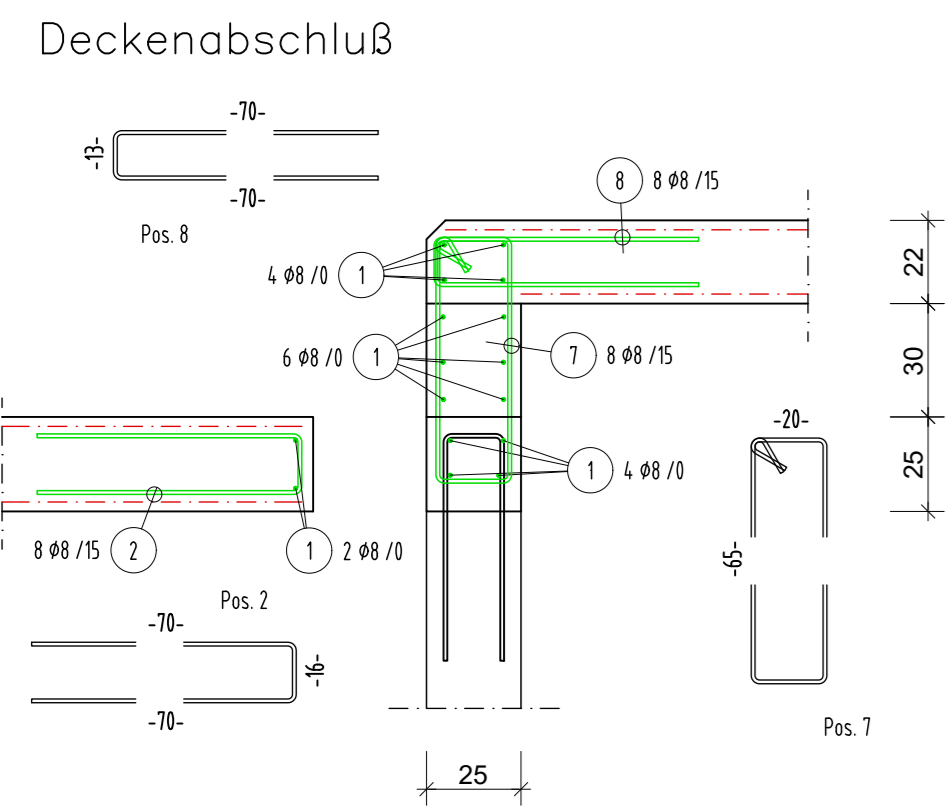
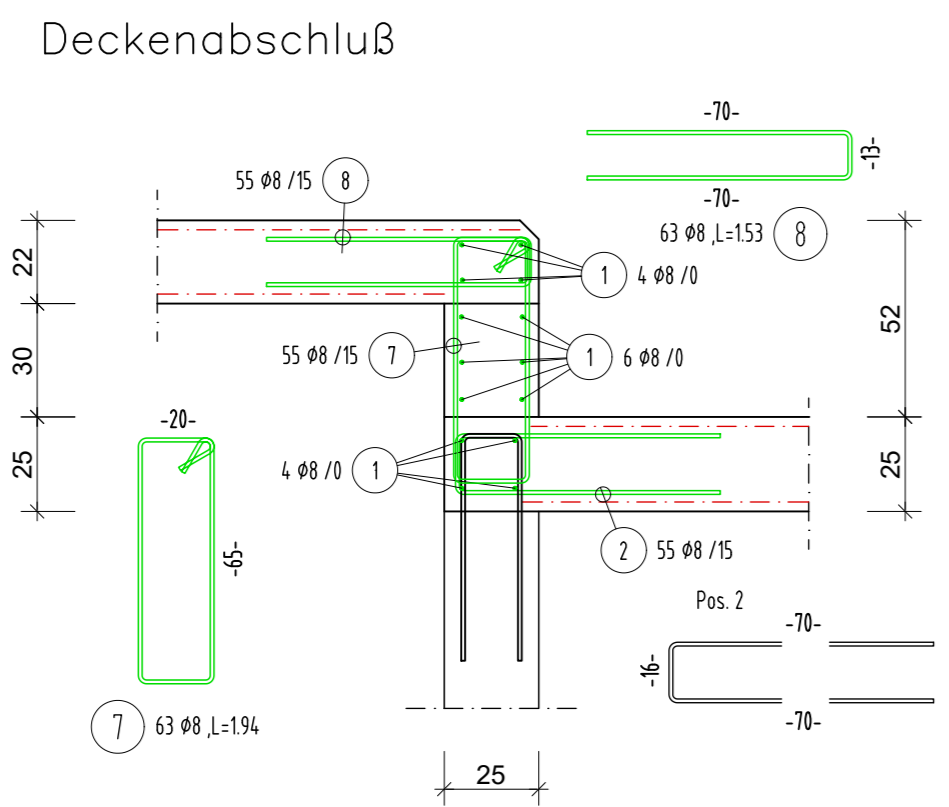


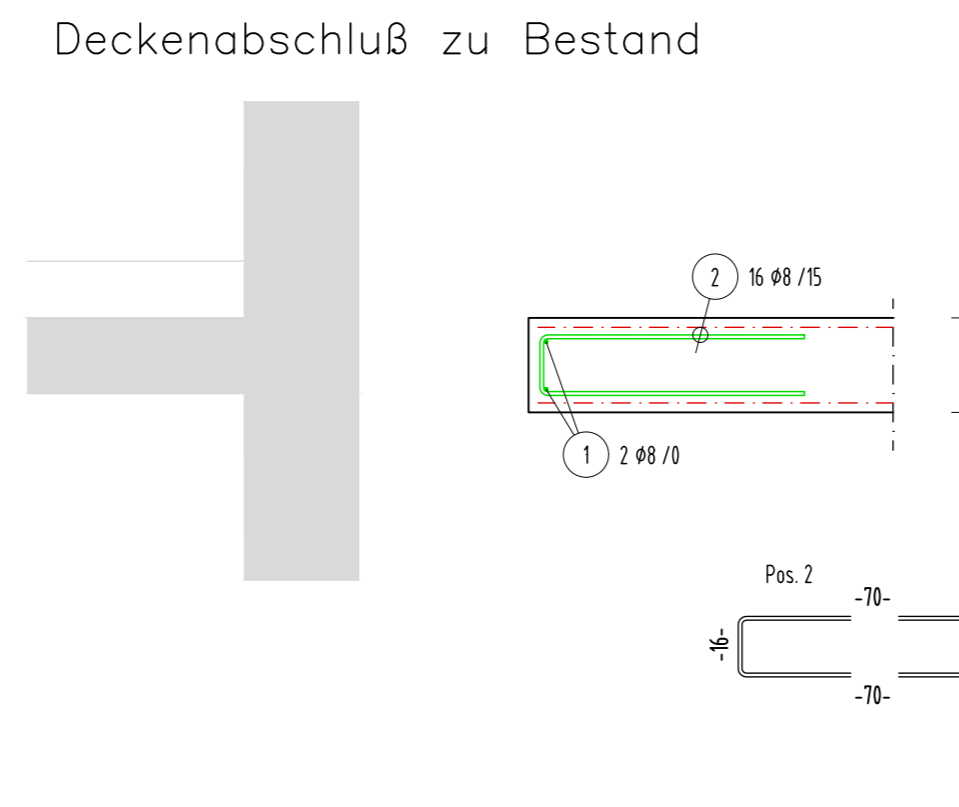
**Schnitt H - H** M 1:20



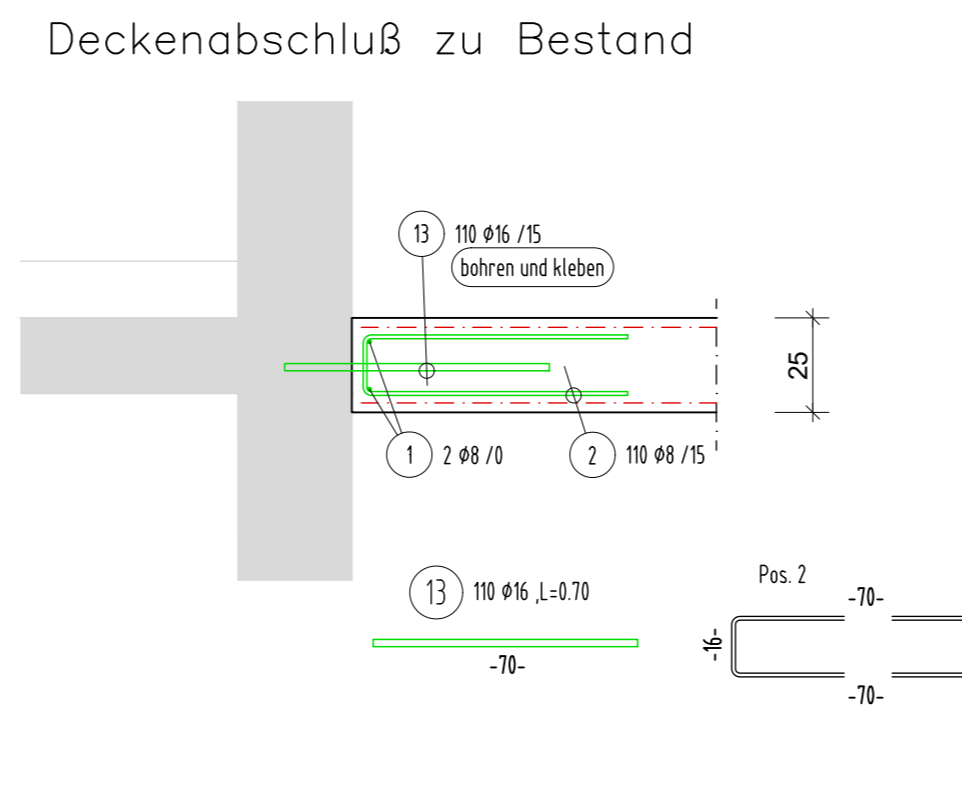
**Schnitt G - G** M 1:20



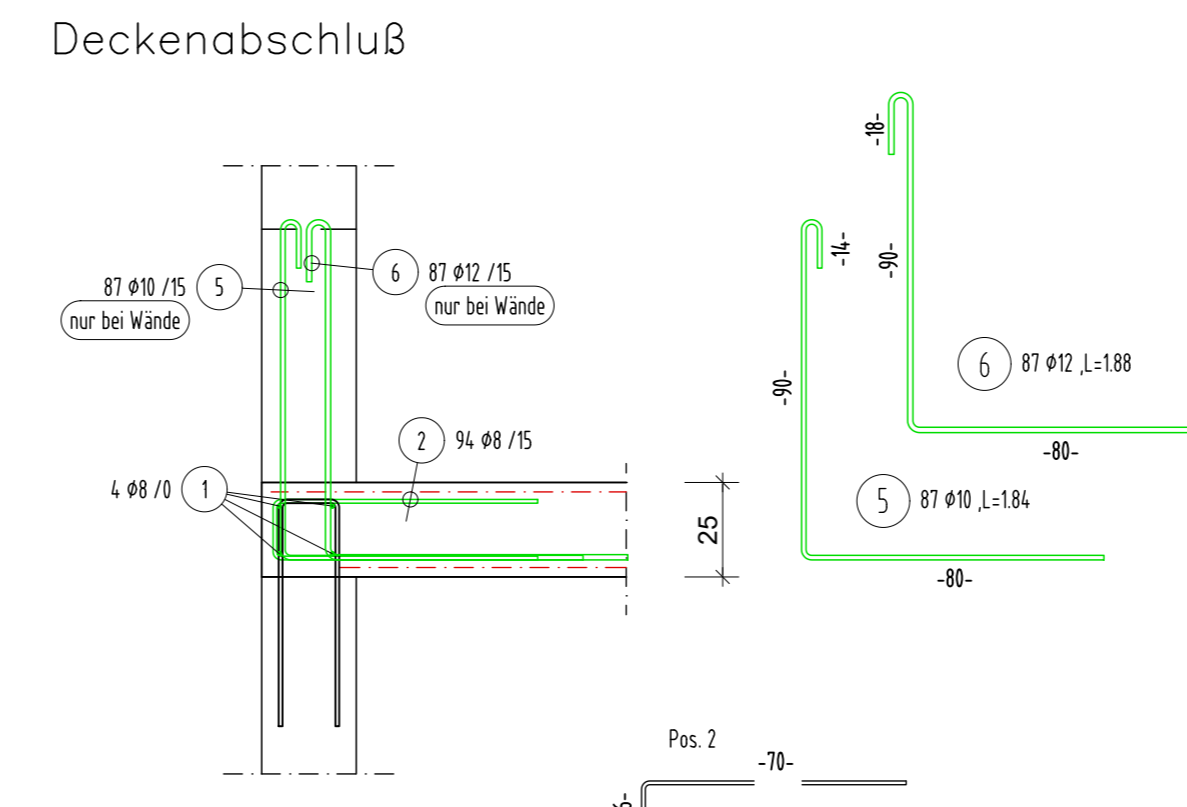
**Schnitt F - F** M 1:20



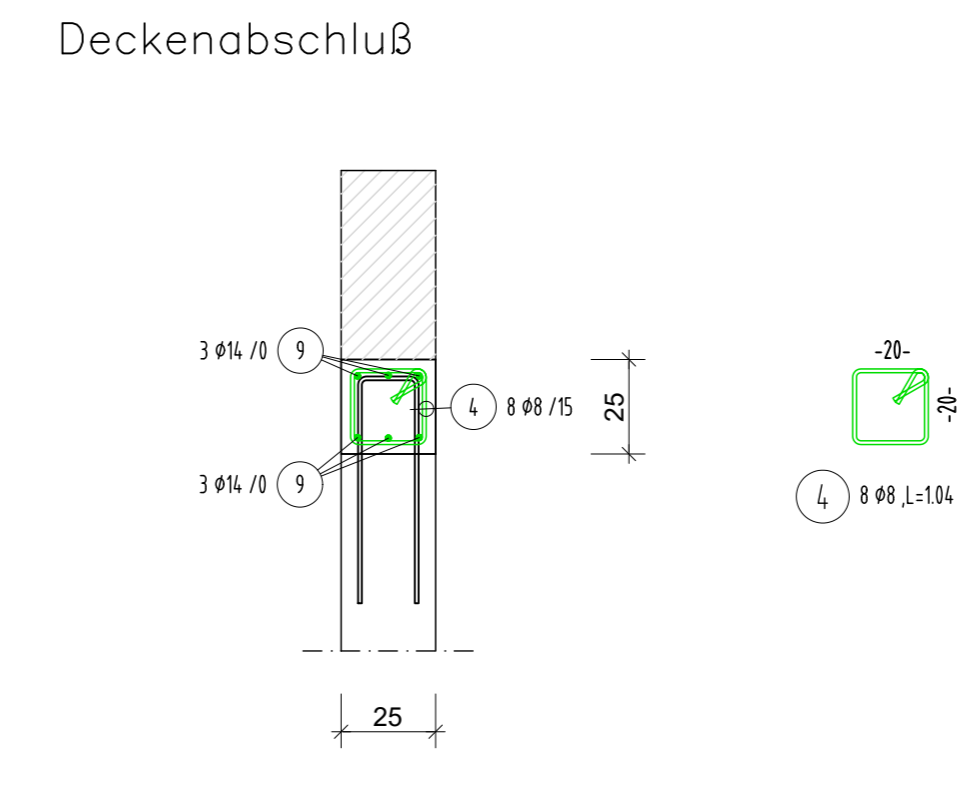
**Schnitt E - E** M 1:20



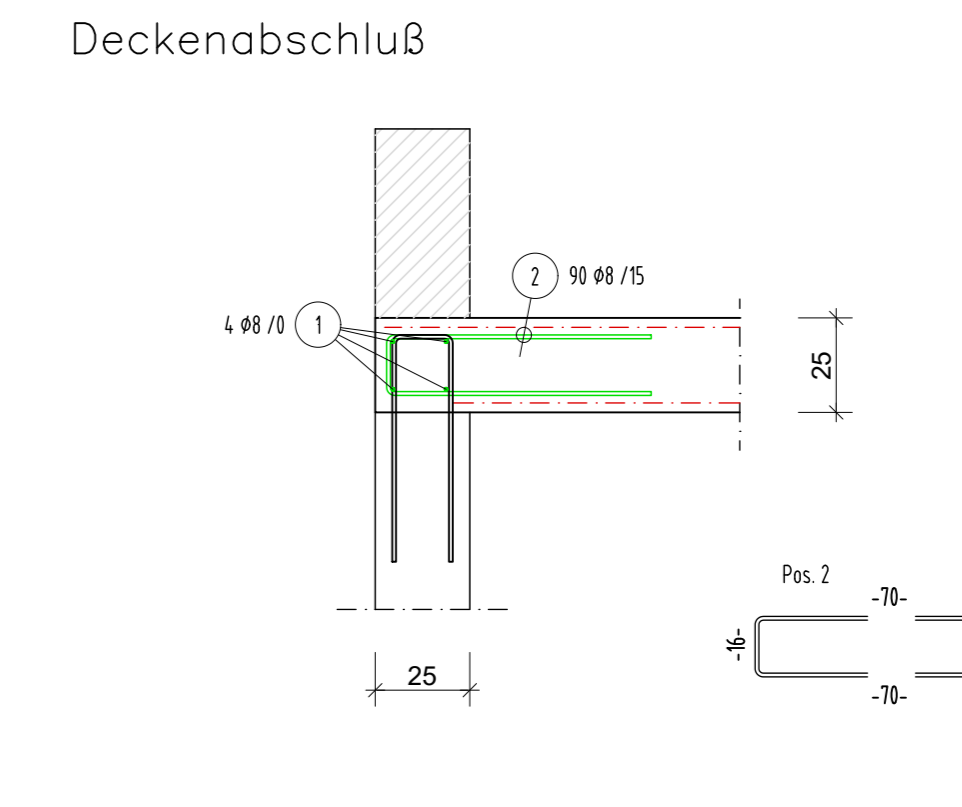
**Schnitt D - D** M 1:20



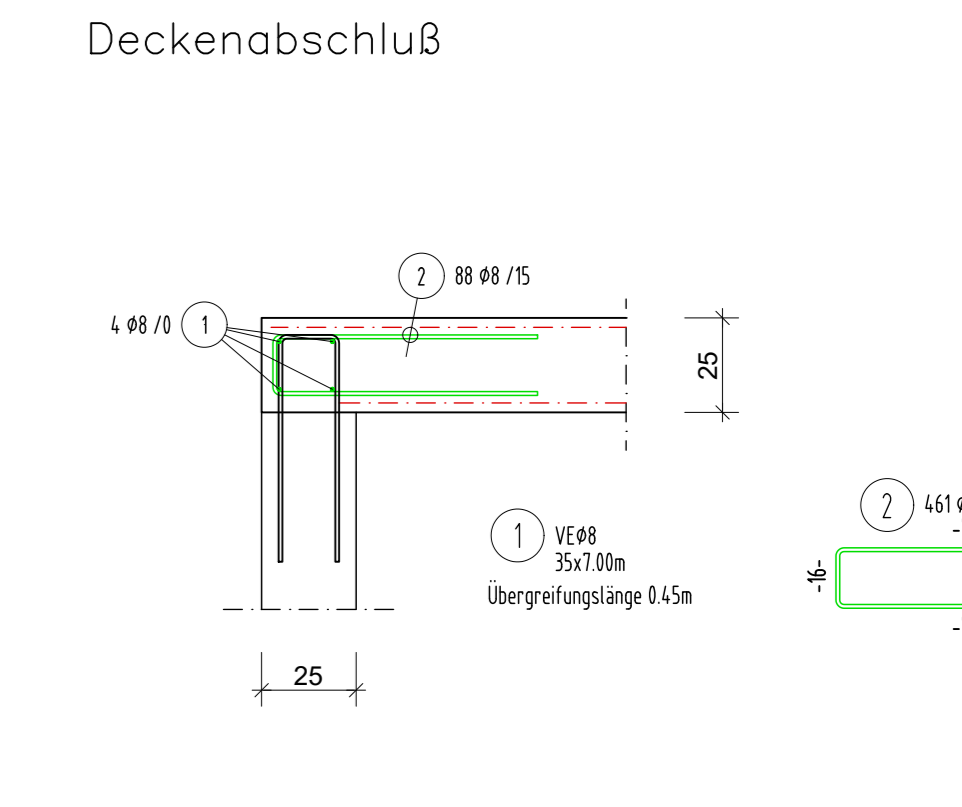
**Schnitt C - C** M 1:20



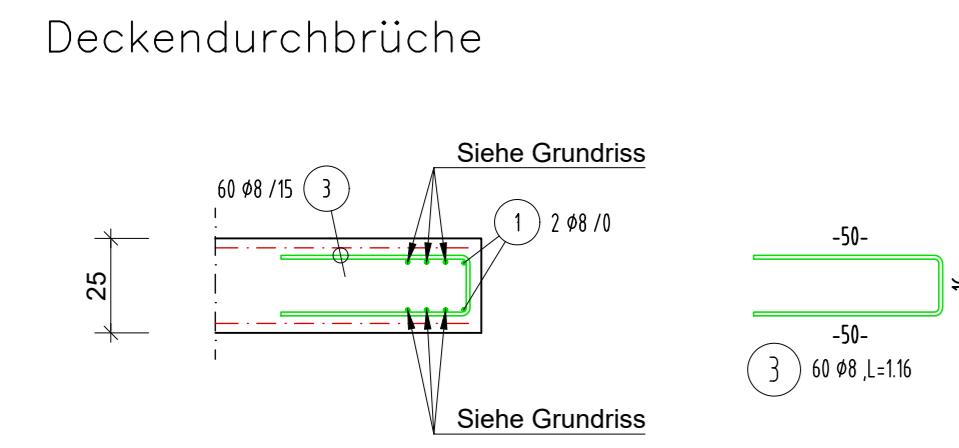
**Schnitt B - B** M 1:20



**Schnitt A - A** M 1:20

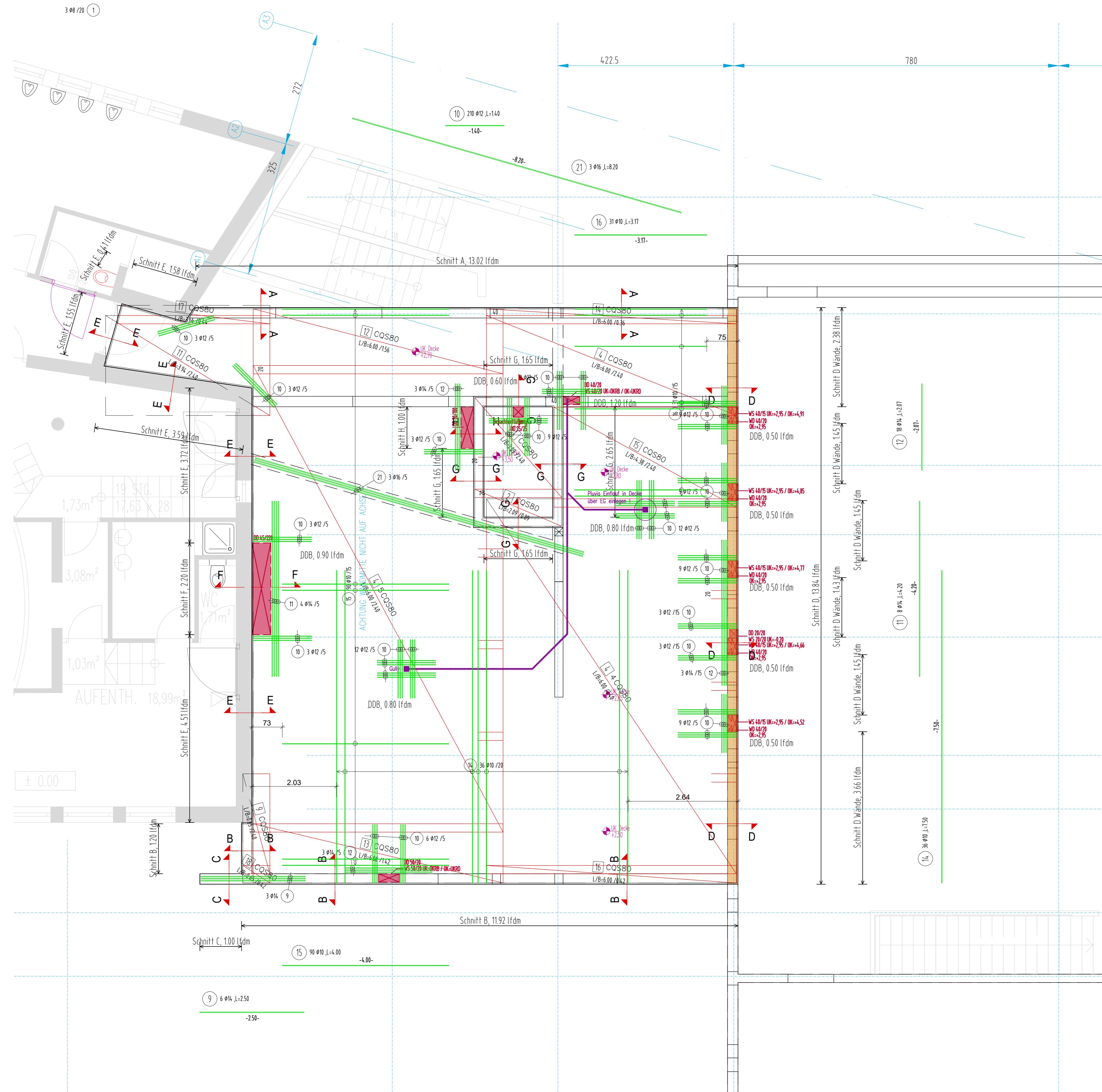


**Standardabschluß** M 1:20

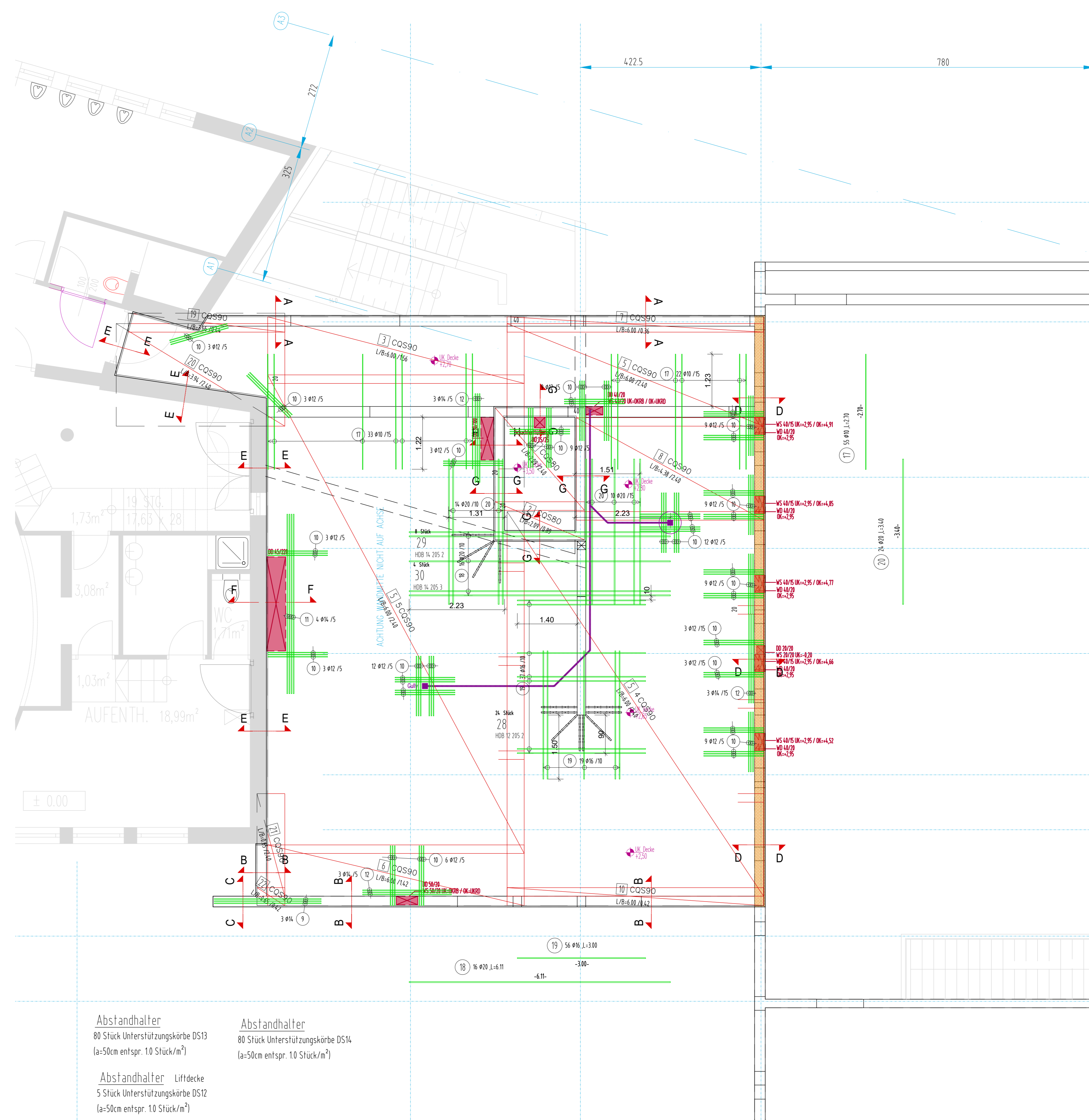


BIEGELISTE Betonstahl: B550B										
Positionennummer	Stab-Nr.	Einzelstange	Gesamtstange	abgerundete Enden	Biegegröße					
1	2	3	4	5	a	b	c	d	e	f
1	8	7.00	35	245.00	3	0.00	0.00	0.00	0.00	0.00
2	8	1.56	461	719.16	3	21	0.70	0.16	0.70	
3	8	1.16	60	69.60	3	21	0.50	0.14	0.50	
4	8	1.04	8	8.32	3	21	0.20	0.20	0.20	0.12
5	10	1.84	87	166.08	3	11	0.90	0.80		0.14
6	12	1.88	87	163.56	3	11	0.90	0.80		0.18
7	8	1.94	63	122.22	3	31	0.20	0.65	0.20	0.65
8	8	1.53	63	96.39	3	21	0.70	0.13	0.70	
9	14	2.50	6	15.00	5	00	2.50			
10	12	1.40	210	294.00	3	00	1.40			
11	14	4.20	8	33.60	5	00	4.20			
12	14	2.07	16	37.26	5	00	2.07			
13	16	0.70	110	77.00	5	00	0.70			
14	10	7.50	36	270.00	3	00	7.50			
15	10	4.00	90	360.00	3	00	4.00			
16	10	3.17	31	98.27	3	00	3.17			
17	10	2.70	55	148.50	3	00	2.70			
18	20	6.11	16	97.76	6	00	6.11			
19	16	3.00	56	168.00	5	00	3.00			
20	20	3.40	24	81.60	6	00	3.40			
21	16	8.20	3	24.60	5	00	8.20			

**Decke über EG** M 1:50  
untere Lage



**Decke über EG** M 1:50  
obere Lage



**Biege- und Verlegeanweisung** nach DIN-Normen "Betonarbeiten und Bewehrung 2011-01"

**Mindestbiegerollendurchmesser  $D_{min}$**

Bewehrung	Haken	Bügel
$> 100 \text{ mm und } > 7 \text{ \#}$	$D_{min} = 10 \text{ \#}$	$D_{min} = 10 \text{ \#}$
$> 50 \text{ mm und } > 3 \text{ \#}$	$D_{min} = 15 \text{ \#}$	$D_{min} = 4 \text{ \#}$
$\leq 50 \text{ mm oder } \leq 3 \text{ \#}$	$D_{min} = 20 \text{ \#}$	$D_{min} = 7 \text{ \#}$

Die Gesamtlängen der Auszüge beziehen sich auf Außenmaße

Abstandhalter: Nach dem DIN-Normblatt "Abstandhalter" Nach dem DIN-Normblatt "Betonarbeiten und Bewehrung" (Tab. 4. Ausrichtung) Abstand in Lagerung nur 45-50 mm in Überlappung, jeweils 2 Stk.

Stabart	Stabart	Betonstahl:	B550B, B50A
letzte Stabfahplposition	21	letzte Matfahplposition	22
Betondeckung [mm]		X = Expositorklassen	$\Delta f_{cr} =$ Vorfallmaß
Bauart		Lage	X, $\Delta f_{cr}$ , Lage, X, $\Delta f_{cr}$
Bodenplatte	erdseitig	B2	35
Erdbühnen Wände	erdseitig	B2	35
Innenwände	links	25	5
Außenwände	quassen	30	5
Decken	unten	25	5

**Kulturhaus**

**Fiss**

Decke über EG untere und obere Lage

Statikplan

geprüft (Arch. HSL, Elektro)

20 cm bis COS-90 Spannrichtung

40 cm ab COS-100 Spannrichtung

Sofern keine Angabe zur Überhöhung der Decke vorhanden ist, ist die Decke mit einem Stich von 1/300 der kürzeren Spannweite zu überhöhen.

Übereinstimmung mit anderen auf den entsprechenden Bauteil bezogenen Plänen (Schlitzpläne, usw.) sind zu überprüfen. Unstimmigkeiten sind der Bauleitung dem Planer und dem Statiker mitzuteilen.

It. Arbeitnehmerschutzverordnung sind alle nach oben stehenden Eisen um 90 Grad umzubiegen oder mit geeigneten Schutzleisten zu versehen.

NACHBEHANDLUNG I: ON B 4.710-1 AUSSCHALFRISTEN II: ON B 4.710-1

Sauberkeitsschicht ist mind. 8cm auszuführen und mit der Güte C 12/15

Bei Vorkommen von bindigen Böden I Tone, Schluffe, Sandinsen oder Auffüllungen ist der Statiker zu benachrichtigen.

**DKN** DESIGN u. KONSTRUKTION NEURAUTER

BM. ING. DIETMAR NEURAUTER

PLANUNG - BAULEITUNG - STATIK

**Abstandhalter**  
80 Stück Unterstützungskörbe DS13 (a=50cm entspr. 10 Stück/m²)

**Abstandhalter**  
80 Stück Unterstützungskörbe DS14 (a=50cm entspr. 10 Stück/m²)

**Abstandhalter**  
5 Stück Unterstützungskörbe DS12 (a=50cm entspr. 10 Stück/m²)